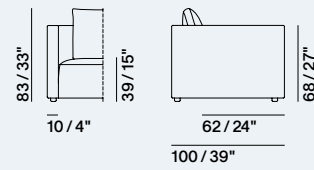


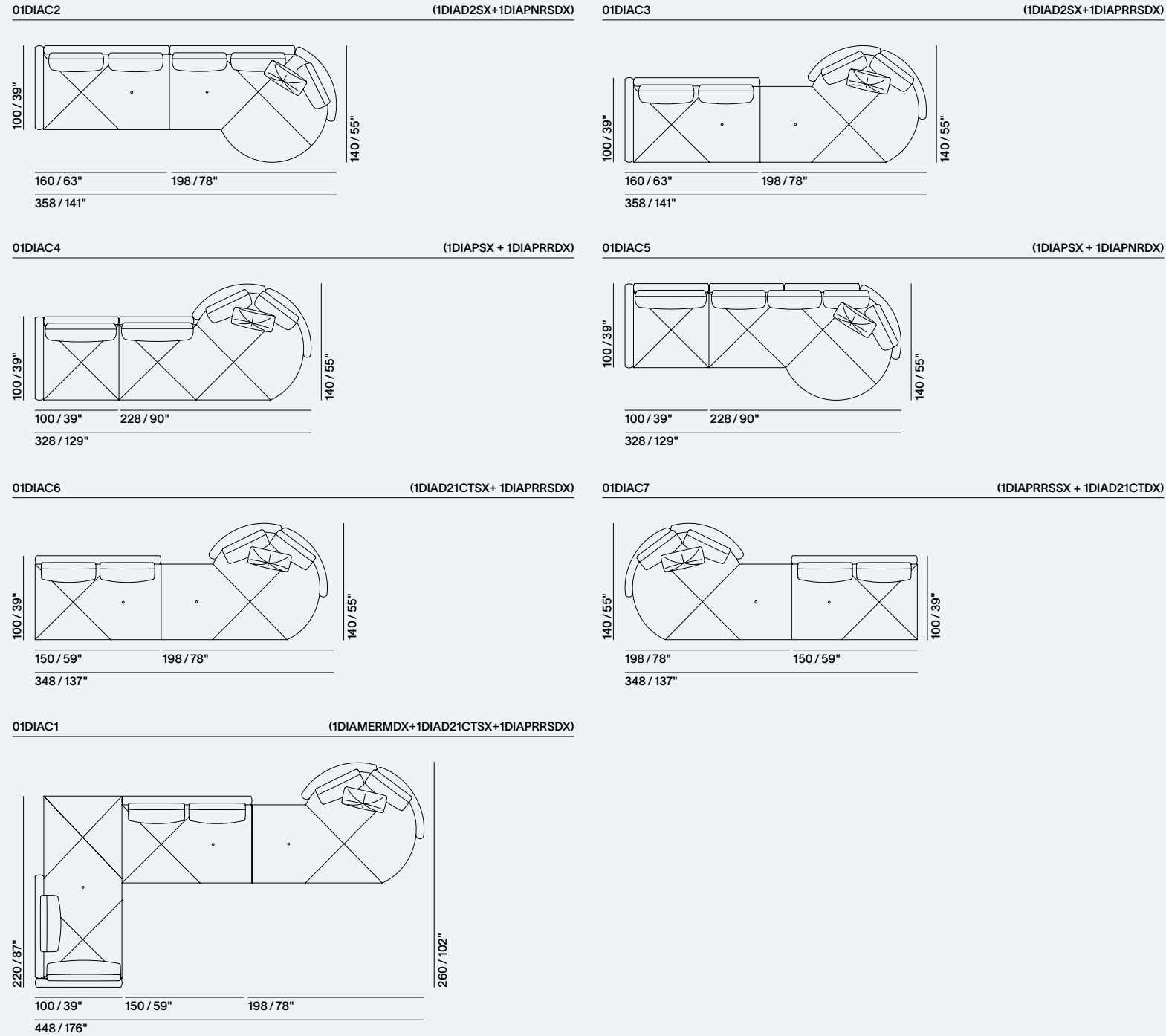
DIAMANTE, Sergio Bicego

<p>Struttura portante: Multistrato e massello di legno.</p> <p>Imbottiture: Cuscini di schiena in piuma d'oca e fibra di poliestere con rivestimento in tela di cotone; seduta in piuma d'oca con inserto in poliuretano espanso a densità differenziata, rivestito in tela di cotone / poliestere; bracciolo e schiena scocca in poliuretano espanso a densità differenziata, rivestito in fibra di poliestere accoppiata a vellutino.</p> <p>Molleggio: Cinghie elastiche in polipropilene e gomma.</p> <p>Piedino: ABS.</p>	<p>Main structure: Multilayer and solid wood.</p> <p>Upholstery: Backrest cushions in goose feathers and polyester fiber covered with cotton fabric; seat in goose feathers with insert in polyurethane foam with different densities, covered with cotton fabric / polyester; arm and back chassis in polyurethane foam with different densities covered with polyester fiber and elastic velvet.</p> <p>Suspensions: Elastic belts in polypropylene and rubber.</p> <p>Feet: ABS.</p>
--	---

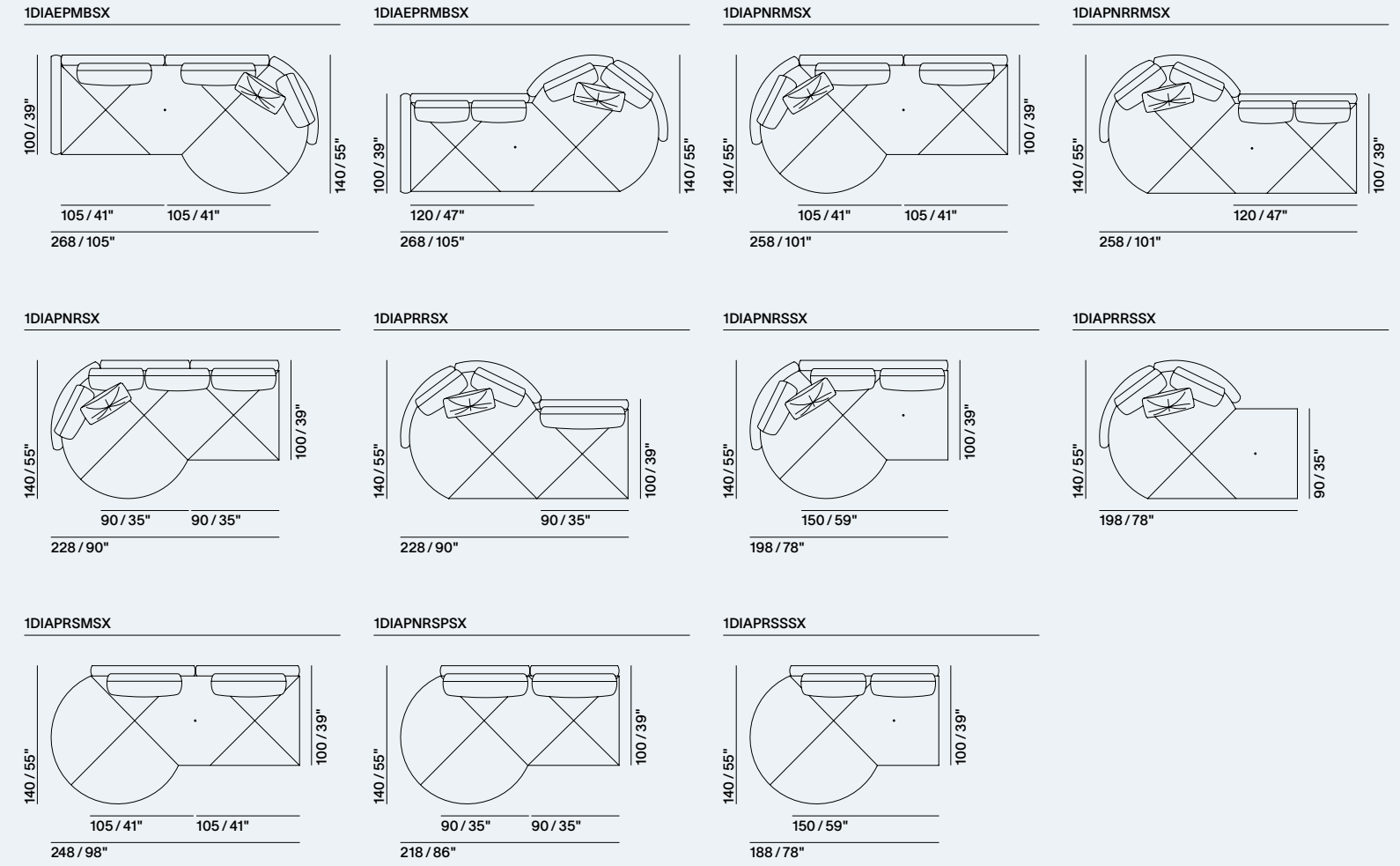
ERGONOMIA / ERGONOMIC



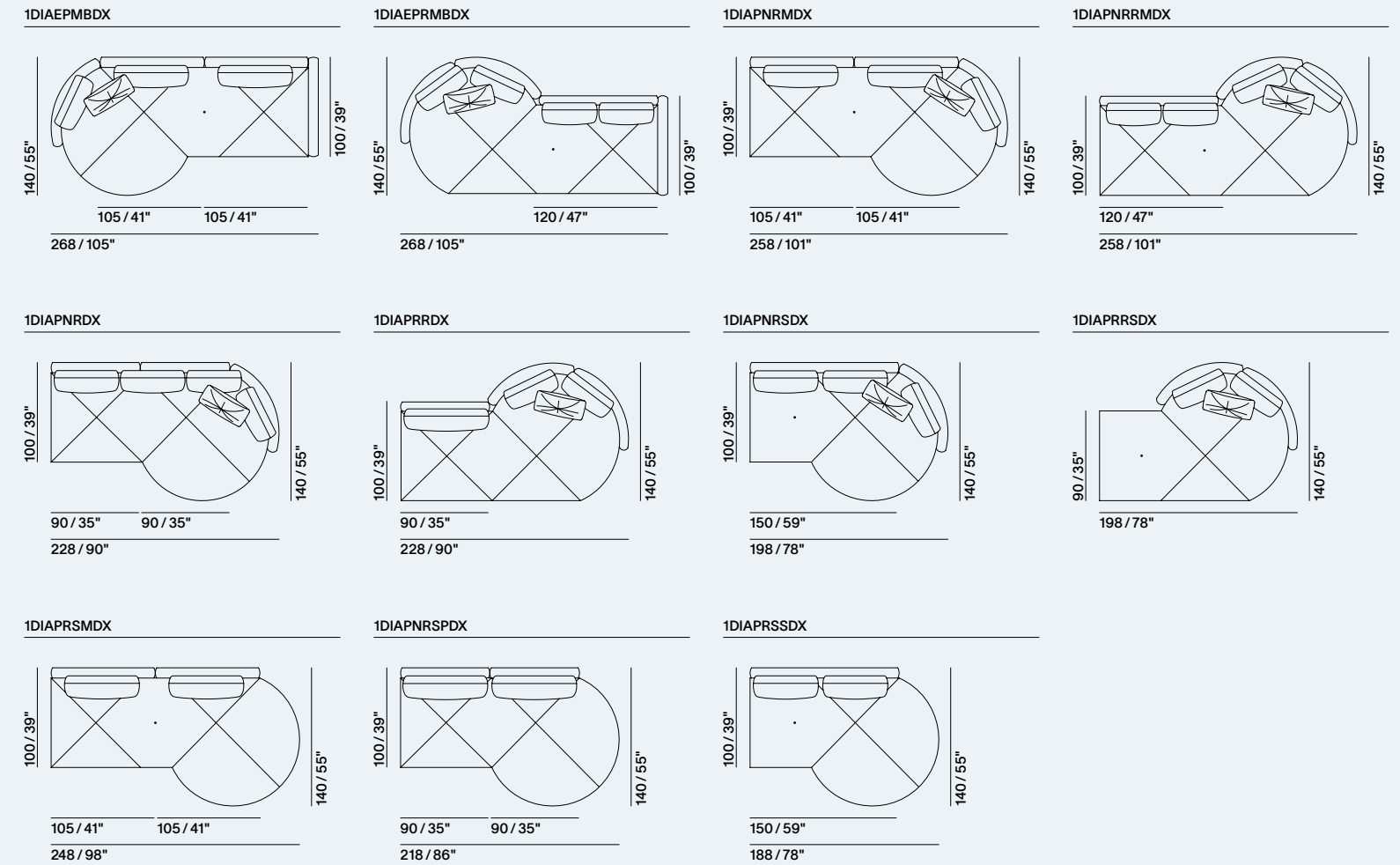
COMPOSIZIONI / COMPOSITIONS



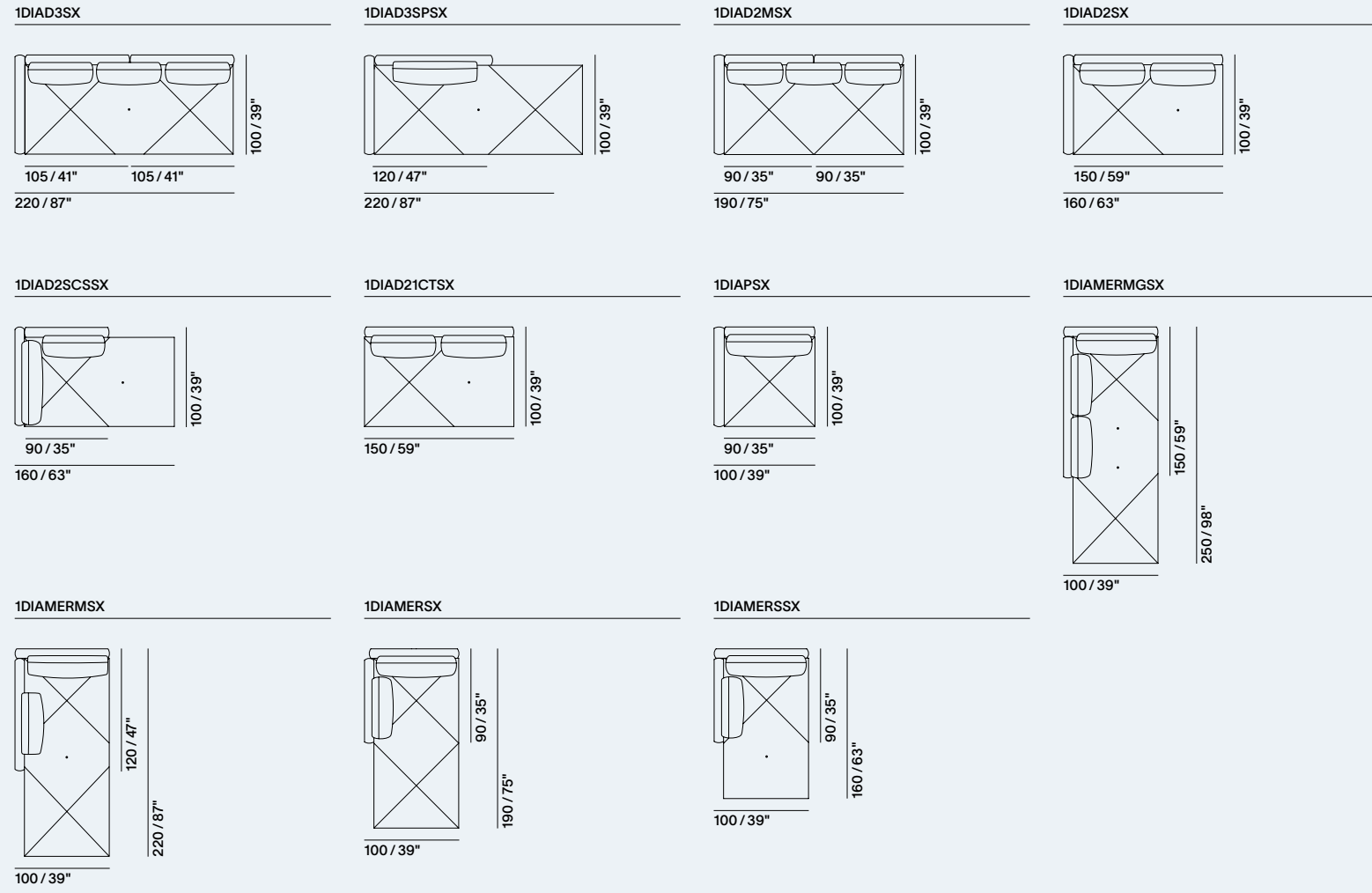
PENISOLE ROTONDE SINISTRE / LEFT SIDE ROUND TERMINAL ELEMENTS



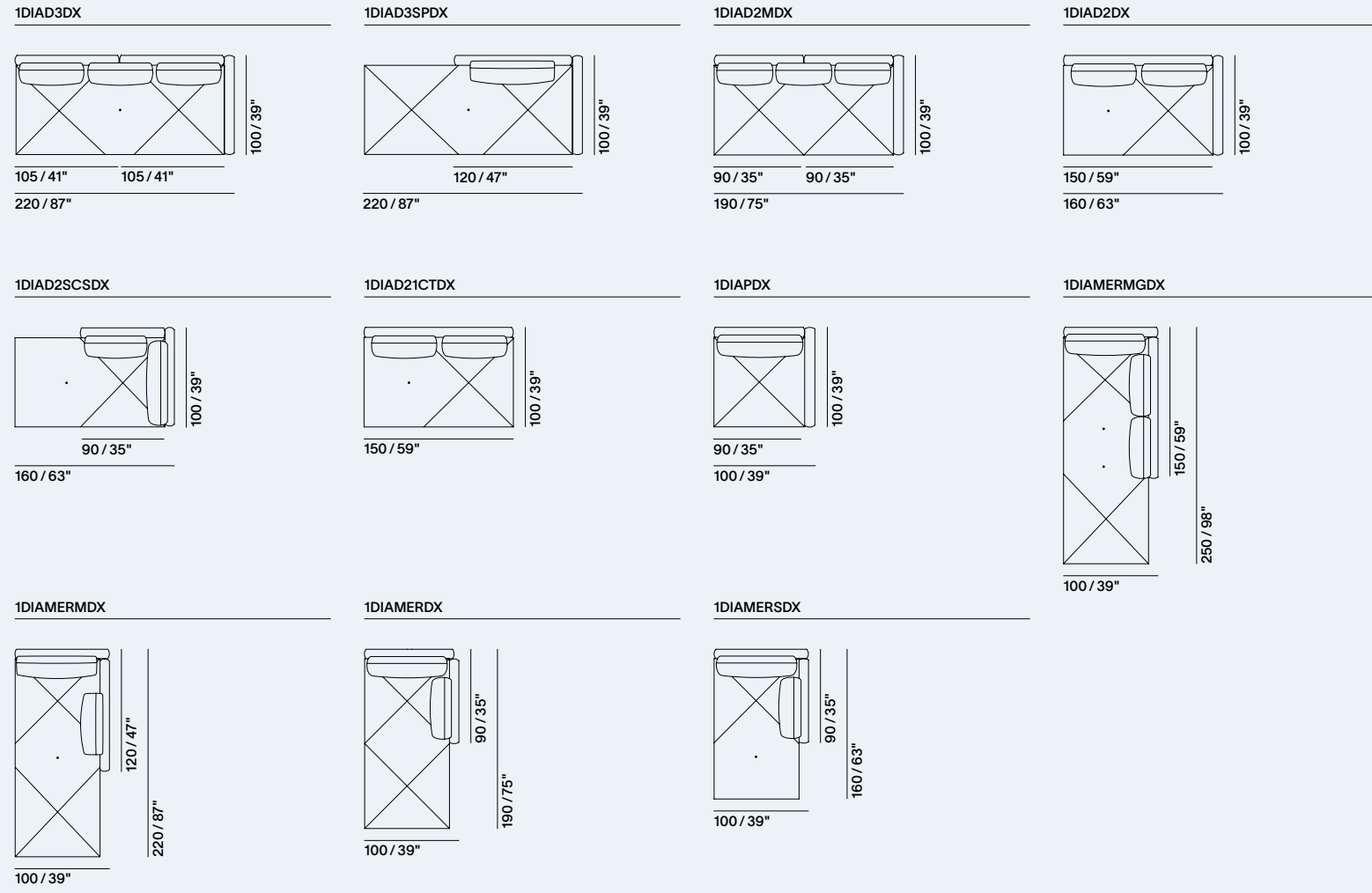
PENISOLE ROTONDE DESTRE / RIGHT SIDE ROUND TERMINAL ELEMENTS



ELEMENTI SINISTRI / LEFT SIDE ELEMENTS



ELEMENTI DESTRI / RIGHT SIDE ELEMENTS



ELEMENTI / ELEMENTS

